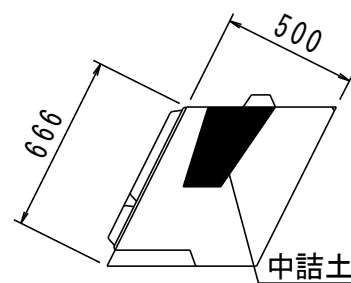
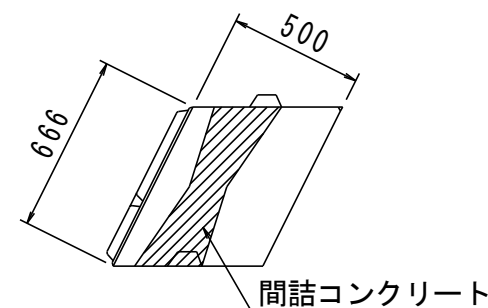


A-A断面



B-B断面



製品名	環境レベロック	縮尺 : 1/30
規格	A50・5分勾配	参考重量 : 805kg
株式会社センコン		